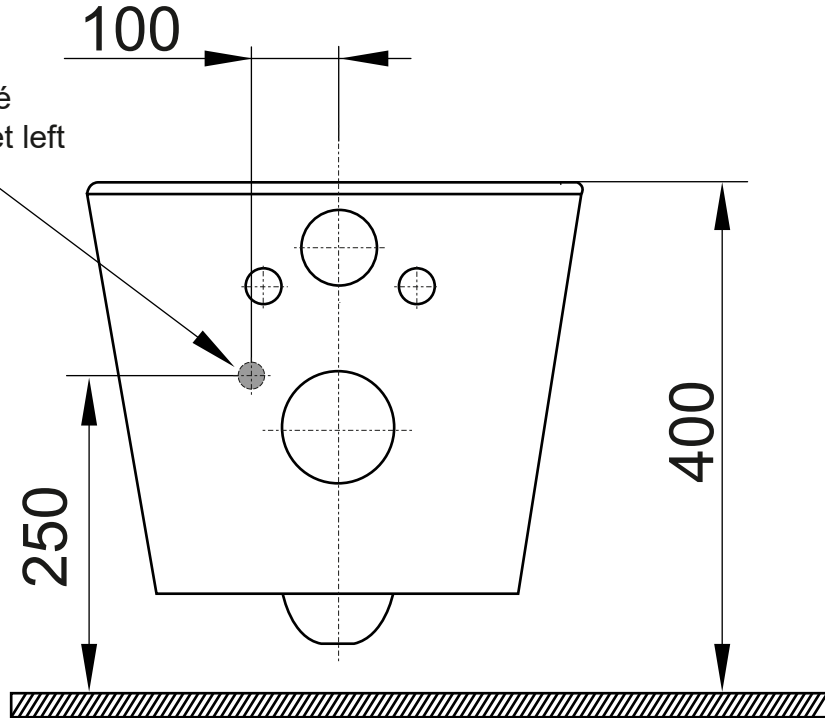


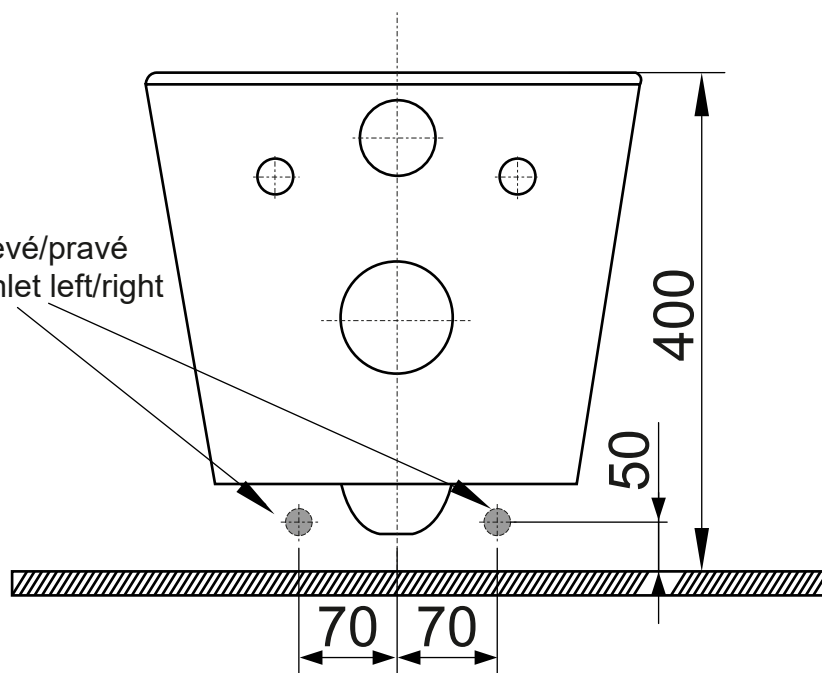
A

Doporučené vyústění levé
Recommended water inlet left



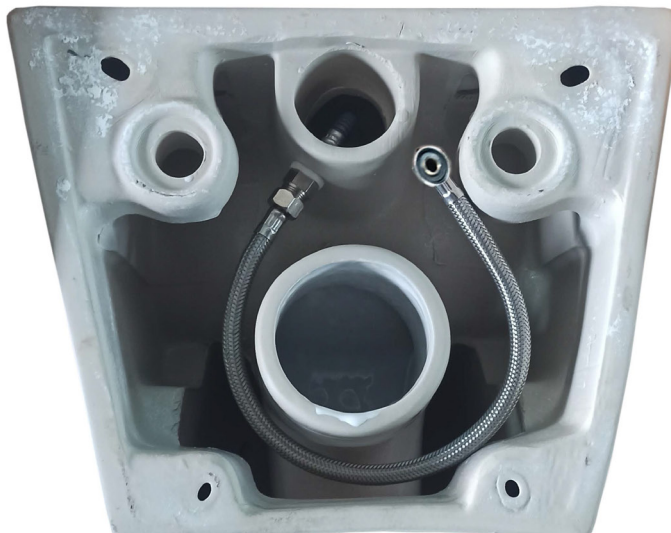
B

Doporučené vyústění levé/pravé
Recommended water inlet left/right



Variant A

Vnitřní připojení vlevo, hadička není součástí
Internal connection left, flexible hose not included



Variant B

Spodní připojení levá/pravá, hadička není součástí
Bottom connection left/right, flexible hose not included

