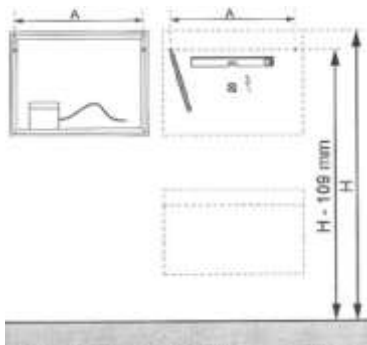
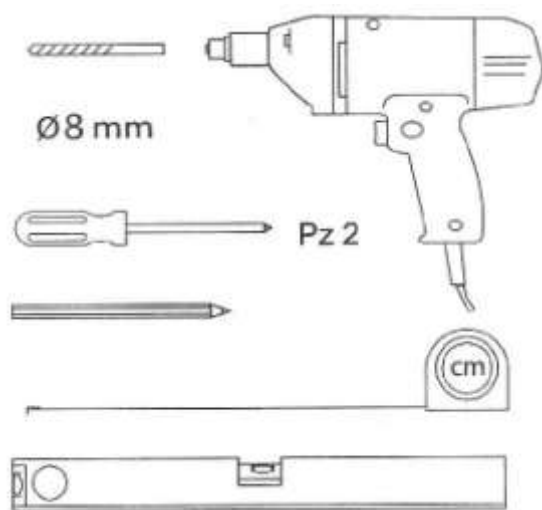
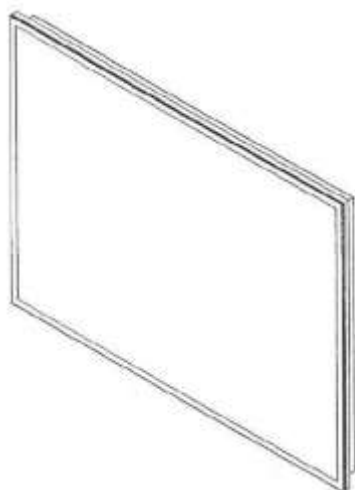
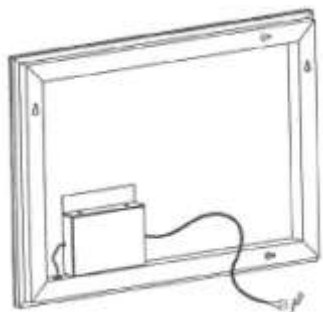
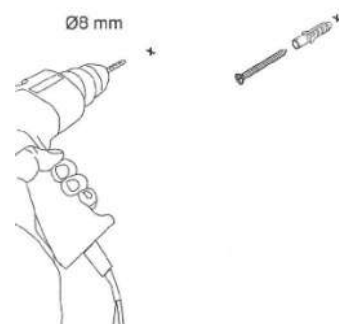


Montážní instrukce k osvětlenému zrcadlu



Pomocí metru a tužky na stěnu vyznačte požadovanou výši ve které zrcadlo požadujete jako referenční bod berte vrchní hranu zrcadla, od vyznačeného bodu odečtěte směrem dolů 10.9cm (v této výši jsou otvory připravené v rámu zrcadla, jejich šíře je závislá na velikosti kterou jste zakoupili) po vyměření a zaznačení šíře dostanete bod ve kterém bude šroub.

Pomocí 8mm vrtáku vyvrtejte do obkladů otvor (doporučujeme během vrtání vrták a obklad chladit vodou aby se předešlo poškození), do otvorů vložte přibalené hmoždinky a jste připraveni na připojení a pověšení zrcadla.



Před zavěšením připojte zrcadlo k přívodu elektřiny, připojení dosáhnete pomocí elektrikařské čokolády, dejte pozor na správné připojení kabelů (hnědý s hnědým a modrý s modrým).

Nyní zbývá jedině zrcadlo zavěsit na šrouby které jste si připravili.

