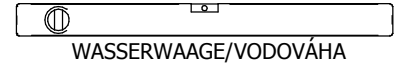
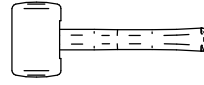
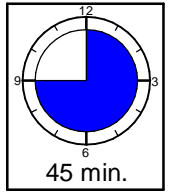
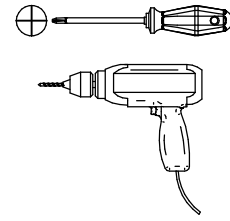
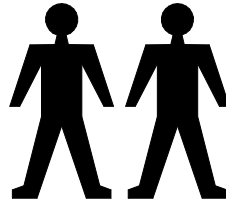


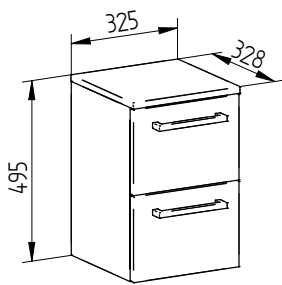
PURE

04/05/06/07/08/09

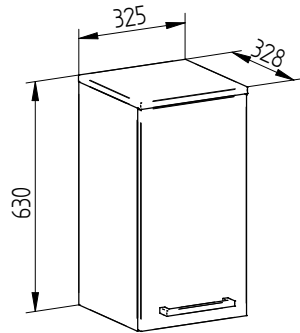


1.

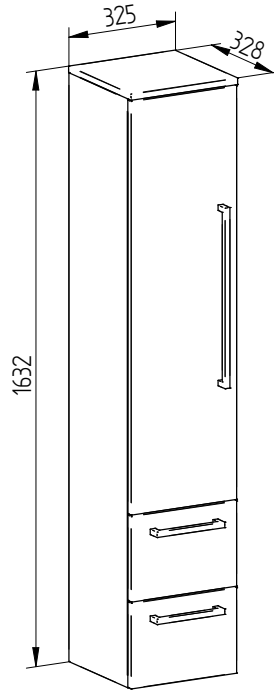
TYP 04



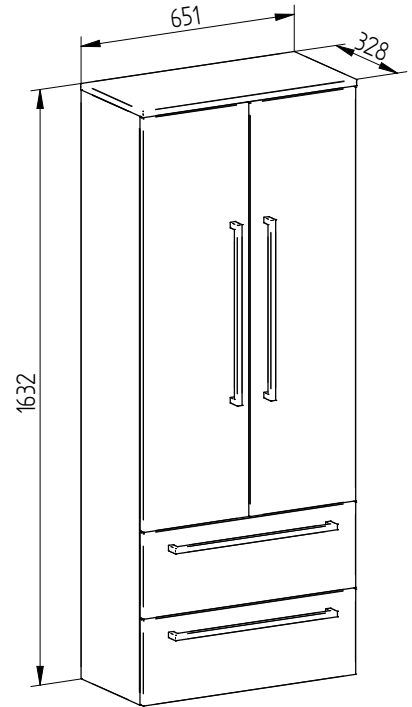
TYP 05 / 06



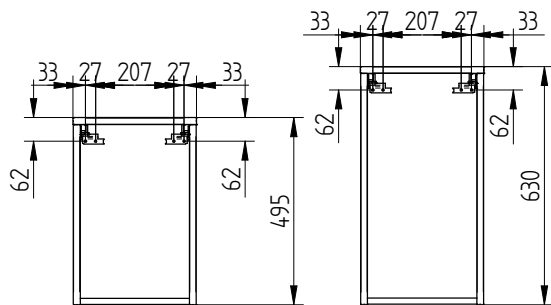
TYP 07 / 08



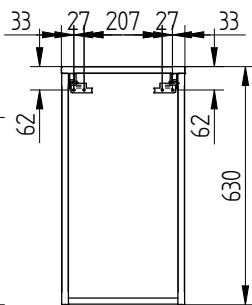
TYP 09



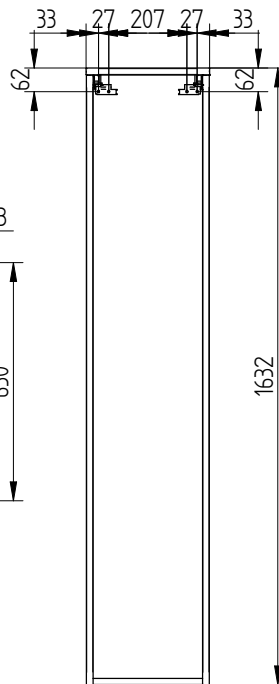
2.



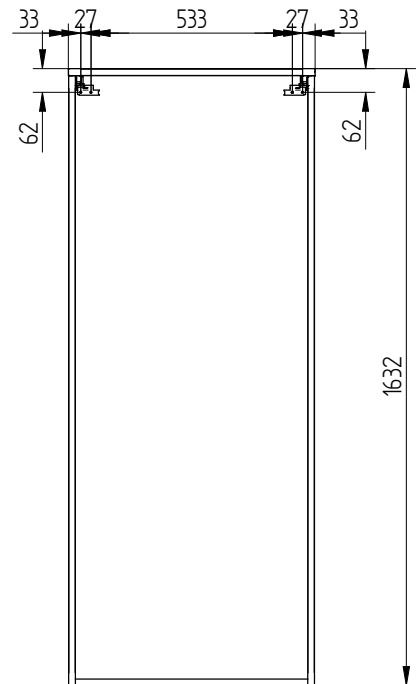
TYP 04



TYP 05 / 06



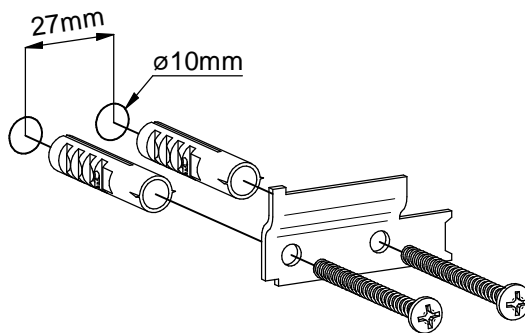
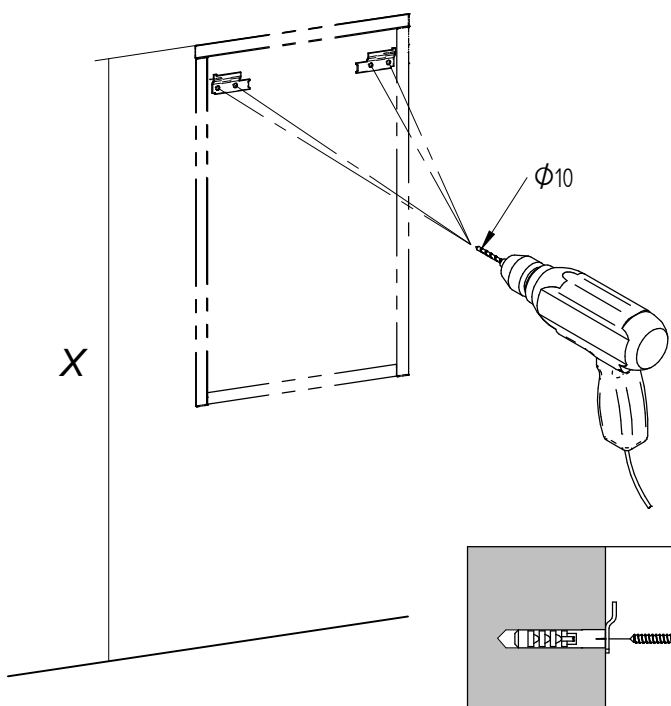
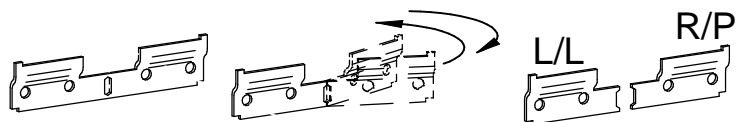
TYP 07 / 08



TYP 09

3.

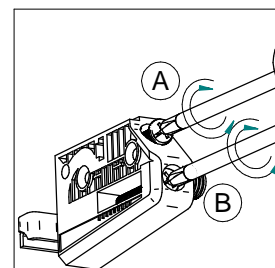
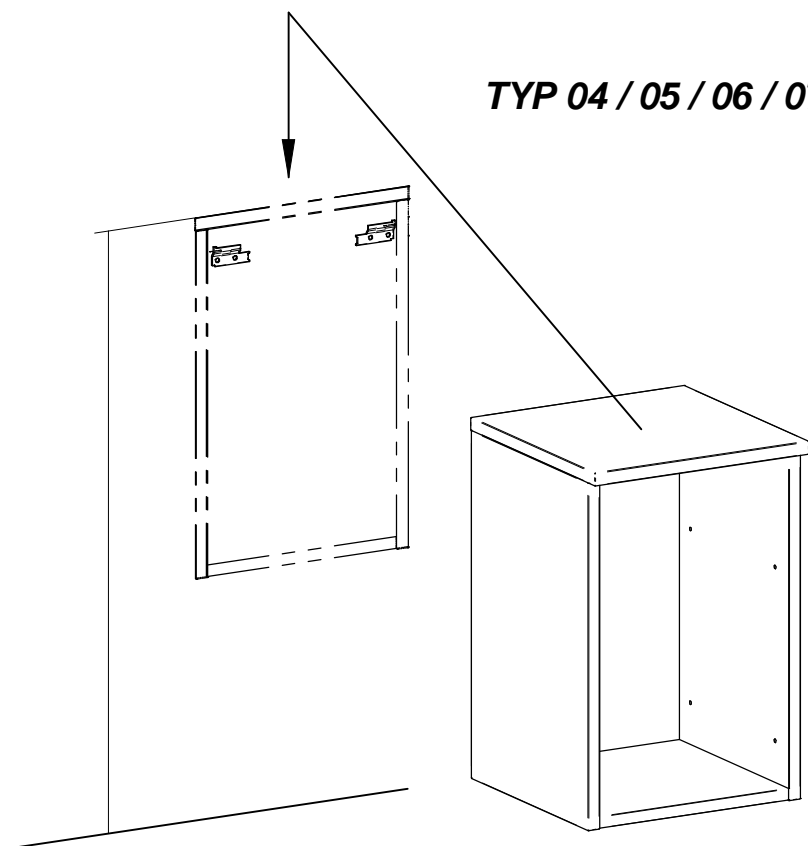
TYP 04 / 05 / 06 / 07 / 08 / 09



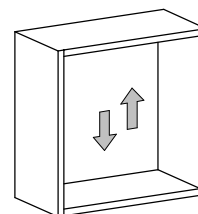
AK JE PRE MONTÁŽ NÁBYTKU PLÁNOVANÉ UPEVNENIE NA STENU, PREVERTE SI STENU, ČI MÁ DOSTATOČNÚ NOSNOSŤ. DODÁVANÁ HMOŽDINKA JE URČENÁ PRE MASÍVNE (PANELOVÉ, MUROVANÉ) STENY BEZ DUTÍN. PRI INÝCH TYPOCH STIEN (DUTÁ TEHLA, SÁDROKATÓN, SENDVIČOVÉ DREVOSTAVBY) JE NUTNÉ ZVOĽIŤ VHODNÚ HMOŽDINKU VZHLADOM NA NOSNOSŤ A MATERIÁLOVÉ ZLOŽENIE STENY, NA KTORÚ SA NÁBYTOK VEŠIA. AK NIESTE SI ISTÝ, AKÝ DRUH HMOŽDINKY POTREBUJETE, KONTAKTUJTE NAJBĽIŽŠIE ŽELEZIARSTVO / ODBORNÝ OBCHOD.

POKUD JE MONTOVANÝ NÁBYTEK UČEN ZAVĚSIT NA STĚNU, ZKONTROLUJTE, ZDA VÁMI VYBRANÁ STĚNA JE VHODNÁ PRO ZAVĚŠENÍ A MÁ DOSTATEČNOU NOSNOST. DODÁVANÁ HMOŽDINKA JE URČENA PRO PEVNÉ STĚNY / PANELOVÉ, ZDĚNÉ / A STĚNY BEZ DUTIN. POKUD VYBERETE ZĚď, KTERÁ JE Z DUTÉ CIHLY, SÁDROKARTONU NEBO SENDVIČOVÉ DŘEVOSTAVBY, MUSÍTE ZVOĽIŤ ZÁVĚSNÉ KOVÁNÍ K NÍ URČENÉ / SPECIÁLNÍ HMOŽDINKY A VRUTY. ZÁROVEŇ ZKONTROLUJTE MATERIÁLOVÉ SLOŽENÍ A NOSNOST ZDI, NA KTEROU NÁBYTEK BUDE ZAVĚŠEN. POKUD SI NEJTE JISTI JAKÉ KOVÁNÍ MÁTE ZVOĽIT, KONTAKTUJTE NEJBĽIŽŠÍ ODBORNOU PRODEJŇU S KOVÁNÍM.

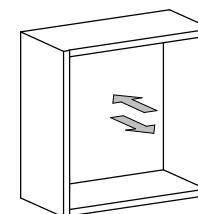
TYP 04 / 05 / 06 / 07 / 08 / 09



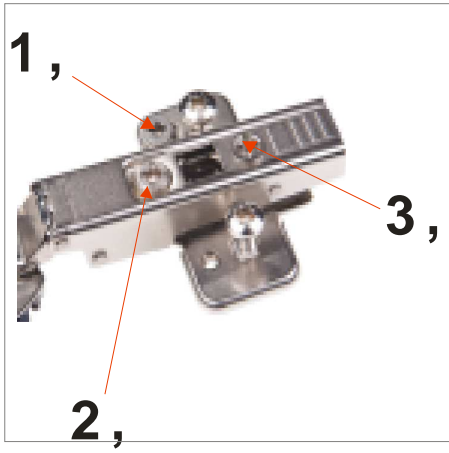
A
HÖHENEINSTELLUNG
výškové nastavenie skrinky



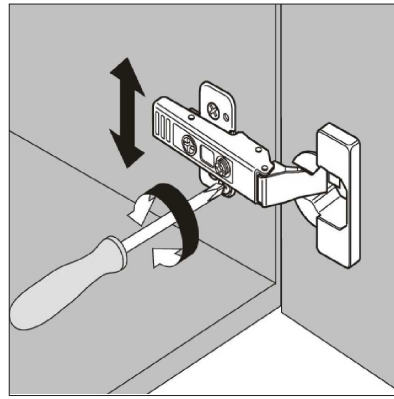
B
TIEFENEINSTELLUNG
hĺbkové nastavenie skrinky



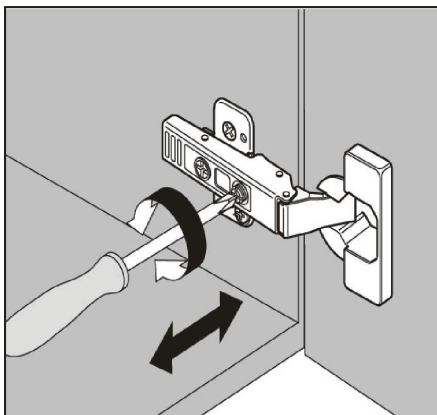
4.



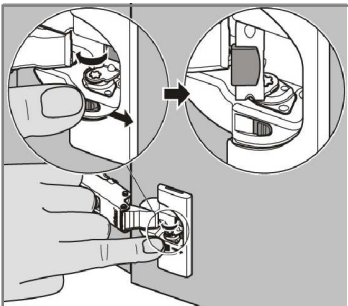
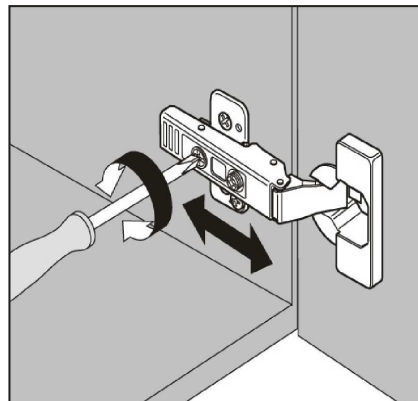
①



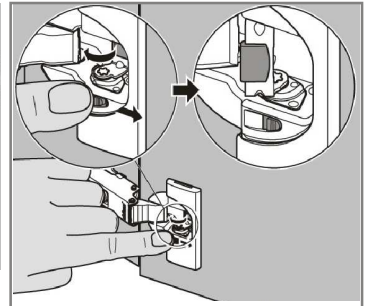
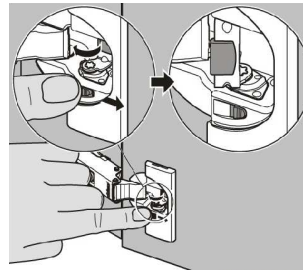
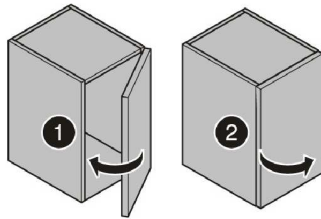
②



③



Deaktivovanie



Aktivovanie

