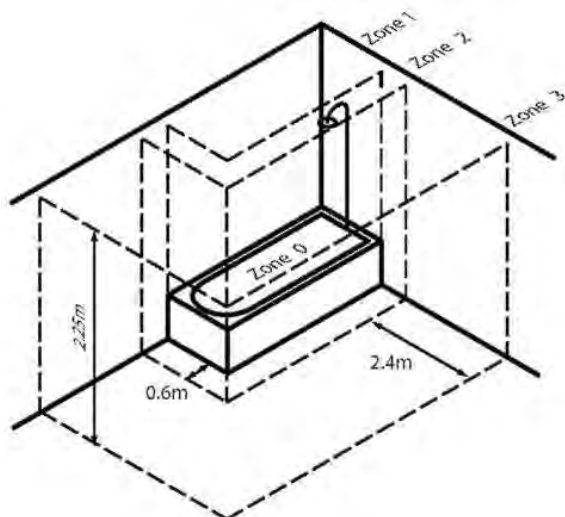


1. Naměřte vzdálenost pro vyvrtání otvorů na hmoždinky pro zavěšení skříňky.
2. Vrtákem Ø 8 mm vyvrtajte otvory, doporučujeme během vrtání chladit vodou, aby se předešlo poškození. Pokud vrtáte do obkladů, je nutné použít vrták k tomu určený. Do otvorů vložte přibalené hmoždinky a zašroubujte šrouby.
3. Přimontujte úchyty.
4. Před zavěšením připojte skříňku k přívodu elektřiny pomocí svorkovnice. Dbejte na správné zapojení podle barevného značení vodičů.
5. Zavěste skříňku.

DŮLEŽITÉ UPOZORNĚNÍ:

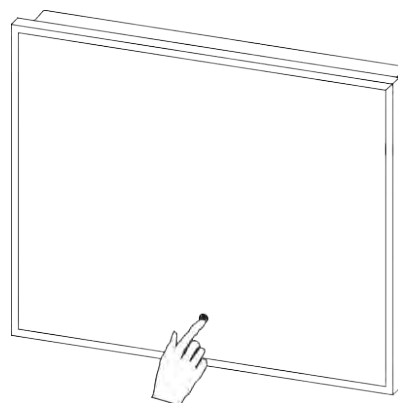
Připojení může provádět pouze osoba odborně způsobilá podle vyhlášky č.50/1978 Sb. Doklad o připojení odborně způsobilou osobou uschovejte pro případnou reklamaci.

Umístění od vany nebo sprchového koutu.



Skříňka musí být umístěna ve vnitřních prostorách. Výrobek je vhodný pro zónu 2, 3 a prostor mimo zónu. Výrobek není vhodný pro v zónu 0 a 1. Výrobek není vhodný pro umístění v saunách, parních lázních nebo ve sprchových koutech.

Ovládání osvětlení



Krátkým dotykem zapnete / vypnete.
Prvním dlouhým přidržením plynule měňte barvu světla.
Druhým dlouhým přidržením plynule měňte intenzitu osvětlení.