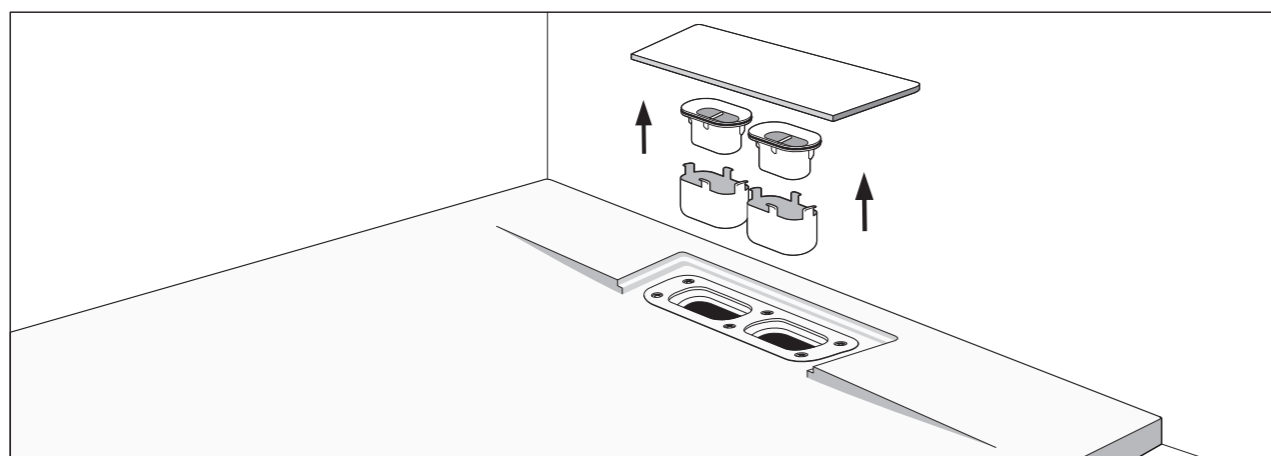




TIPY PRO ÚDRŽBU A POUŽITÍ

Po instalaci sprchové vaničky se pro její správnou údržbu doporučuje často ji čistit mýdlem a měkkou, neabrazivní houbou nebo hadříkem. Poté ji důkladně opláchněte vodou a ujistěte se, že nezůstaly žádné zbytky čisticího prostředku. Na povrch sprchové vaničky nedoporučujeme používat žádné produkty obsahující alkoholy, kyseliny, rozpouštědla nebo abrazivní složky. Nedoporučujeme používat kovové drátěnky nebo škrabky, protože by mohly poškodit povrch sprchové vaničky. Nedoporučujeme používat na povrch sprchové vaničky žádné čističe odpadů, barvicí prostředky na vlasy ani louhy, protože by mohly poškodit povrch.



ZÁRUKA

Společnost EQUIZONE BATH, S.L. poskytuje na naše sprchové vaničky 3letou záruku. Tato záruka se vztahuje pouze na naše výrobky a v žádném případě se nevztahuje na příslušenství ani náklady spojené s jejich instalací. Tato záruka se vztahuje pouze na vady materiálu a výroby sprchové vaničky. Jakékoli poškození, které se objeví během běžného používání a které nelze připsat vadám materiálu nebo výroby, nelze v rámci této záruky reklamovat. Jakákoli sprchová vanička, u které se v záruce zjistí vada, bude vyměněna za identickou, nebo bude vrácena částka zaplacená při nákupu, dle výhradního uvážení společnosti EQUIZONE BATH, S.L.

PO INSTALACI SPRCHOVÉ VANIČKY NEBUDOU REKLAMACE AKCEPTOVÁNY.

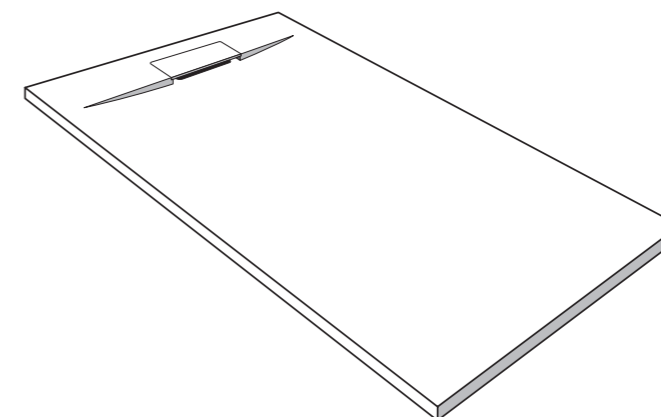
NÁSLEDUJÍCÍ POLOŽKY JSOU Z NAŠÍ ZÁRUKY VYLOUČENY:

Poškození způsobené nesprávným použitím sprchové vaničky.
Poškození způsobené nesprávným skladováním před instalací.
Poškození způsobené použitím nevhodných produktů nebo nástrojů k jejímu čištění nebo údržbě.
Poškození způsobené nesprávnou instalací v důsledku nedodržení pokynů v tomto návodu.
Náklady na instalaci nebo demontáž jakýchkoli prvků určených k upevnění na sprchovou vaničku.
Jakákoli instalace provedená bez důkladné kontroly všech položek uvedených v tomto návodu a zejména bez ověření, že sprchová vanička je v perfektním stavu.
Jakákoli instalace provedená nekvalifikovaným personálem. Jakmile je sprchová vanička rozřezána, vrácení zboží nebude akceptováno.
V případě neexistence reklamací po ověření produktu před jeho instalací se předpokládá, že produkt byl v dané době v perfektním stavu.

Pro EBS vyrábí Equizone Bath, S.L. - NIF ESB42610063 - C/ Algezar, 5 03680 Aspe (Alicante) España



SPRCHOVÉ VANIČKY INSTALAČNÍ PRŮVODCE

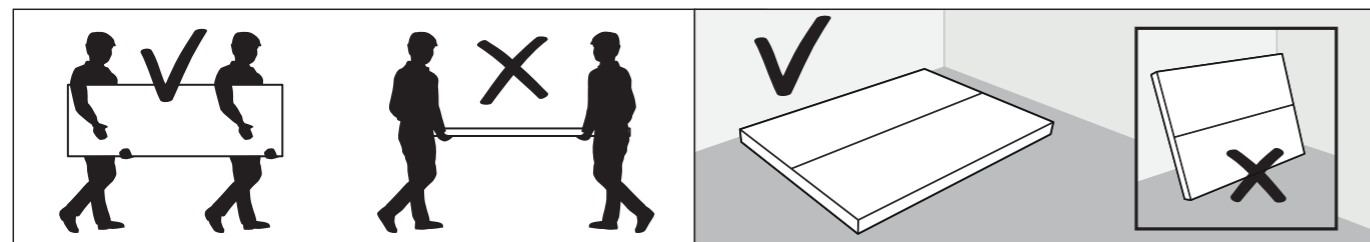


DŮLEŽITÉ – Před zahájením instalace výrobku si pečlivě přečtěte tento návod. Záruka bude platná pouze v případě, že byl výrobek nainstalován podle pokynů uvedených v tomto návodu. Ušchovejte si prosím tento návod bezpečně, abyste si ho v případě potřeby mohli znovu zkontrolovat.



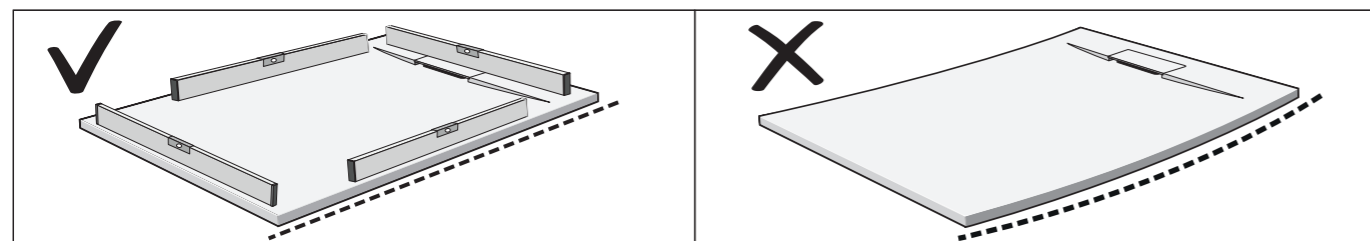
Před instalací sprchové vaničky si pečlivě přečtěte tyto pokyny. Zkontrolujte, zda je sprchová vanička na všech čtyřech stranách 100% vodorovná (viz část „Kontrola výrobku“). Před instalací se ujistěte, že sprchová vanička nevykazuje žádné viditelné poškození. Instalace sprchové vaničky znamená souhlas s vlastnostmi výrobku. Po instalaci sprchové vaničky nebudou reklamace akceptovány. Sprchová vanička musí být instalována podle pokynů uvedených v tomto návodu. Výrobce nenes odpovědnost za žádné škody vzniklé v důsledku nesprávné instalace.

DŮLEŽITÉ



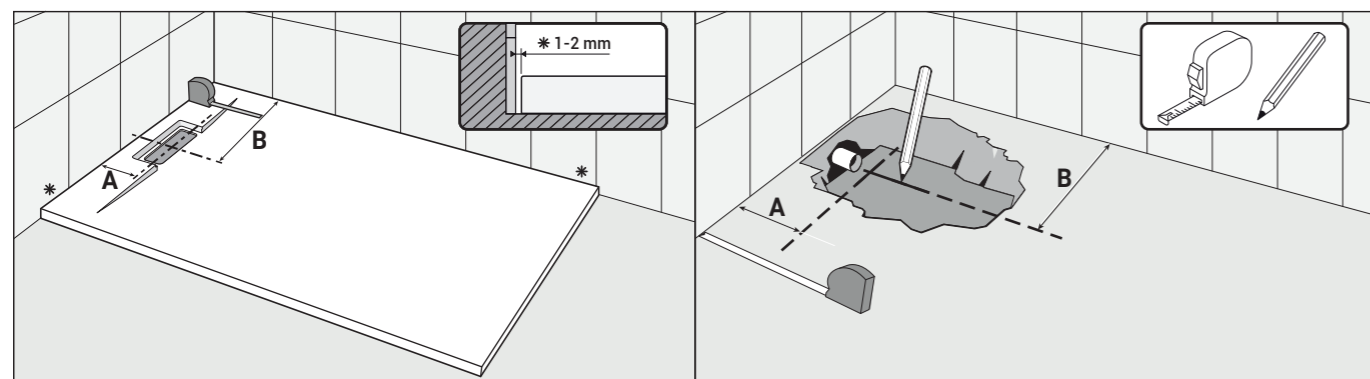
Výrobek vybalujte s maximální opatrností, abyste předešli nehodám, nárazům nebo poškození. Před instalací musí být výrobek skladován ve vodorovné poloze a na rovném povrchu, aby se zabránilo poškození nebo deformaci výrobku.

KONTROLA VÝROBKU

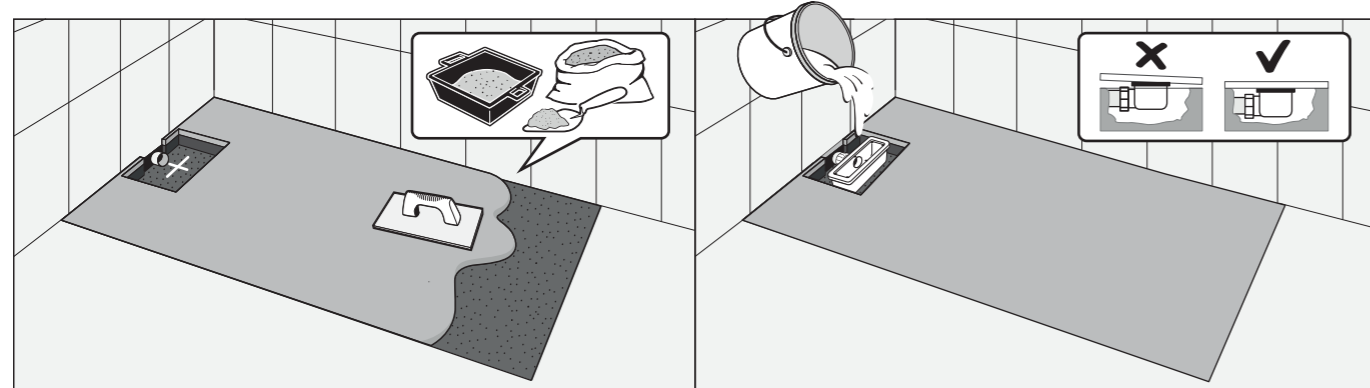


Během kontroly výrobku se ujistěte, že je správně vyrovnaný. Zkontrolujte také sklon odtoku a absenci jakýchkoli vad. Pokud budete potřebovat provést nějaké řezy na výrobku, použijte úhlovou brusku s diamantovým kotoučem, abyste nenarušili jeho strukturální pevnost. Během instalace, pokud je to možné, použijte obal k ochraně povrchu výrobku a zabránění jeho poškození.

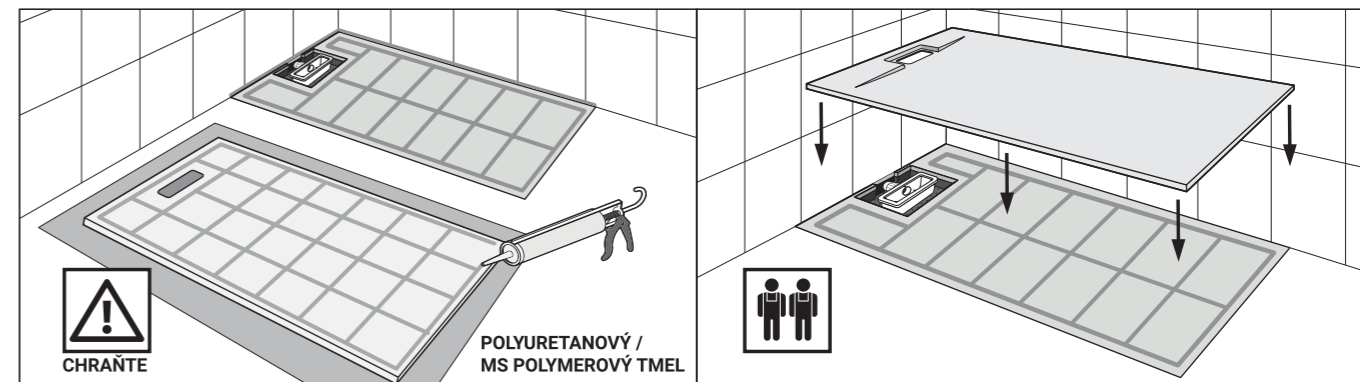
INSTALACE



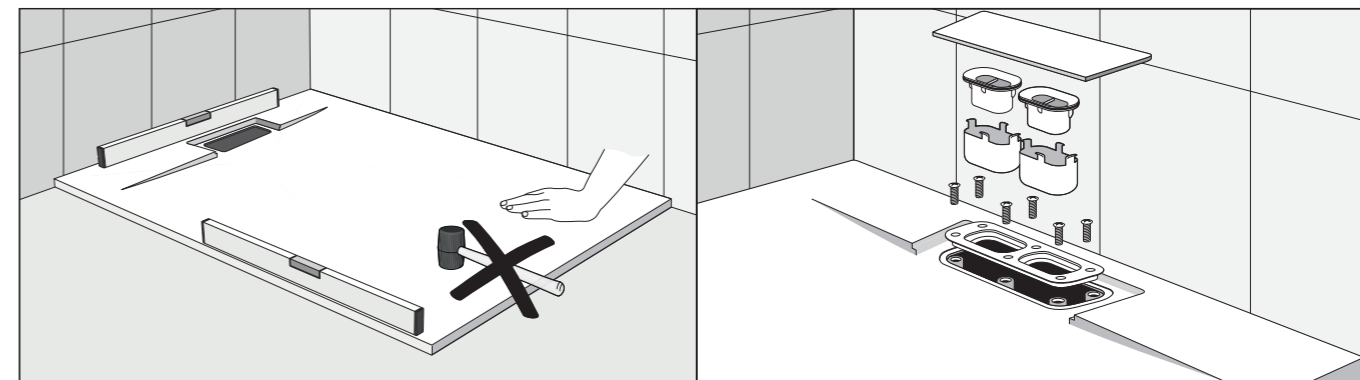
Změřte vzdálenost od středu odtoku sprchové vaničky k jejím okrajům a označte tato měření v prostoru, kam má být sprchová vanička instalována. Odtokový otvor se musí přizpůsobit modelu sifonu (kompatibilnímu se sprchovou vaničkou), který má být v podlaze instalován.



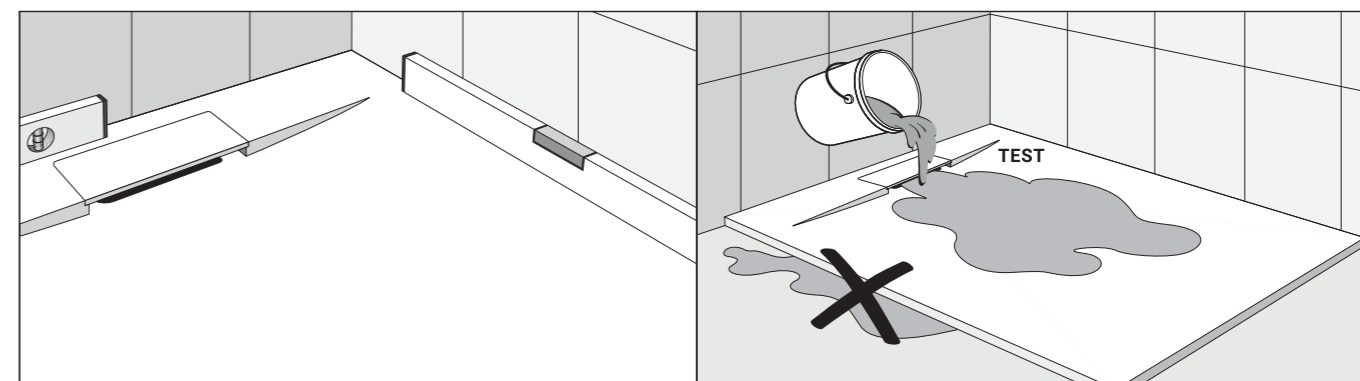
Připravte podlahu, na kterou bude sprchová vanička umístěna, cementem tak, aby byla zcela pevná a rovná (doporučujeme použít lepidlo, maltu nebo podobné materiály). Připravte prostor pro sifon podle technických rozměrů sprchové vaničky, která bude instalována. Po zaschnutí připojte sifon k odpadní trubce. Po připojení sifonu je důležité zkontrolovat, zda nepřesahuje podlahu, aby se předešlo problémům s odtokem. Před umístěním sprchové vaničky se ujistěte, že je sifon správně nainstalován, a to nalitím vody a zajištěním těsnosti potrubí.



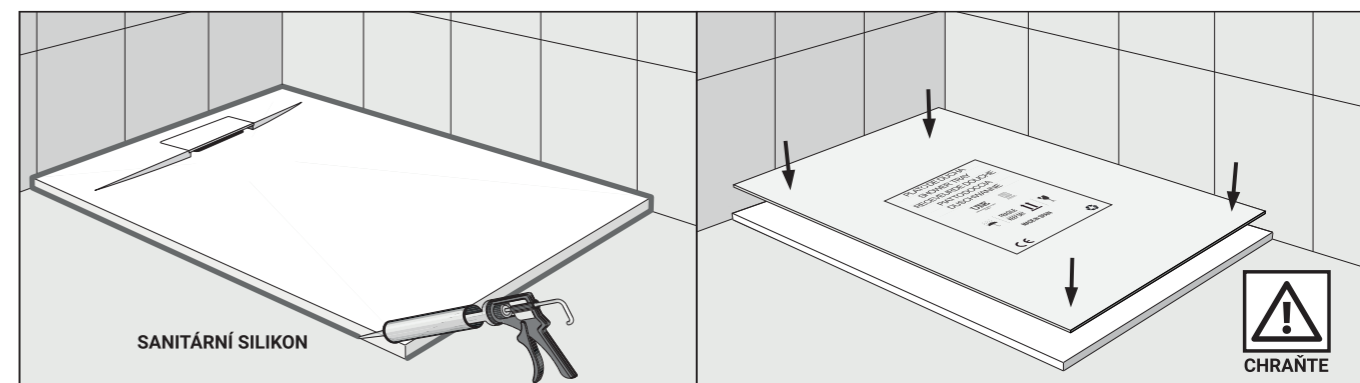
Naneste přiměřené množství polyuretanového nebo MS polymerového tmelu na maltový nebo lepidlový podklad, kam má být sprchová vanička instalována. Tmel naneste i na stěny, které se mají dotýkat sprchové vaničky. Nakonec naneste několik vrstev tmelu na spodní stranu sprchové vaničky, abyste zajistili optimální přilnutí. Umístěte sprchovou vaničku na podklad a zároveň zarovnejte ventil s odtokem sprchové vaničky.



Během instalace se ujistěte, že je sprchová vanička zcela v rovině. Při upevňování sprchové vaničky k podkladu se vyvarujte nárazů do povrchu sprchové vaničky pevnými předměty, abyste předešli jejímu prasknutí nebo jinému poškození.



Nalijte do sprchové vaničky vodu, abyste zkontrolovali správný odtok a absenci netěsností v jejím okolí. Jakmile je toto ověřeno, pokračujte v konečném tmelení pomocí polyuretanového tmelu nebo neutrálního silikonu, abyste zabránili úniku vody během běžného používání sprchové vaničky.



Před prvním použitím nebo umístěním pevných prvků, jako je zástěna nebo dlaždice, nechte vaničku 24 hodin schnout. Abyste předešli poškození, chraňte povrch sprchové vaničky jejím obalem před zahájením instalace dalších prvků.



VELMI DŮLEŽITÉ

Po instalaci nechte vaničku 24 hodin schnout. Před připevněním jakýchkoli prvků ke sprchové vaničce (například zástěny nebo dlaždic) je třeba zkontrolovat, zda je sprchová vanička správně umístěna a funguje dle zamýšleného určení.