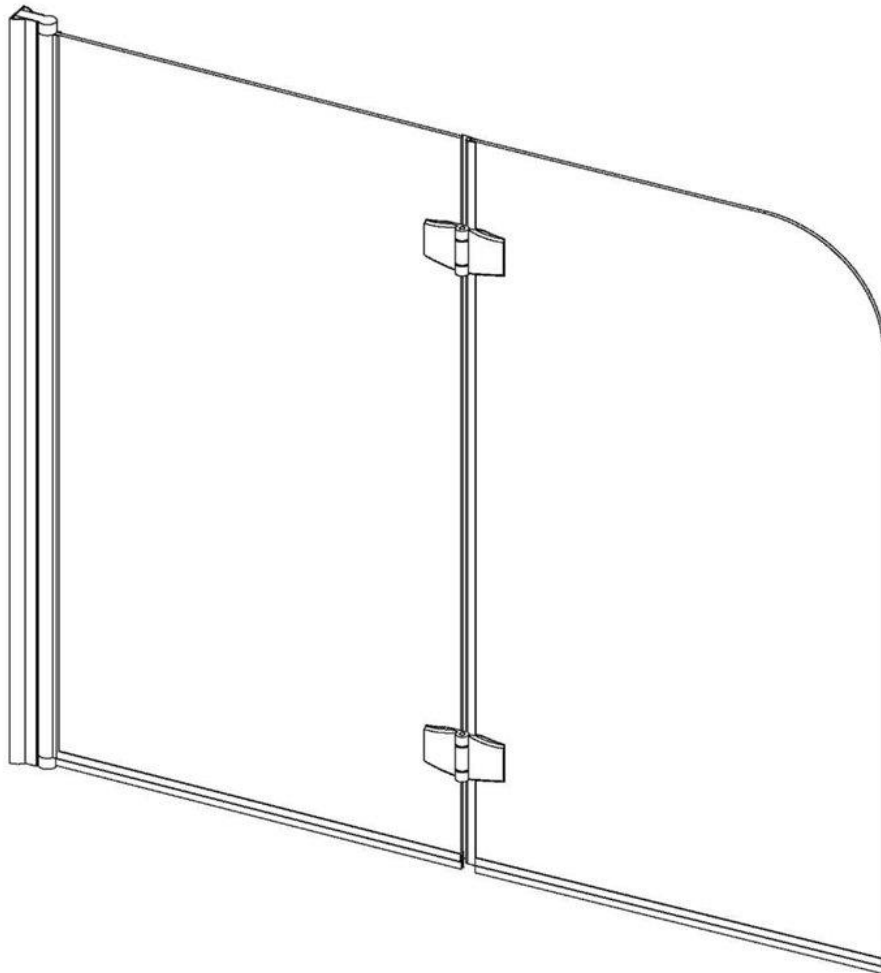


Návod pro montáž vanové zástěny GPP 2



Všeobecné informace

Při převzetí výrobku prosím ihned zkontrolujte, zda nedošlo k jeho poškození během přepravy, nechybí žádná balení/díly nebo nejsou zjevné výrobní vady. Na pozdější oznámení o poškození nebude brán zřetel. S výrobkem zacházejte opatrně a dbejte na to, aby strany a rohy skleněné tabule nebyly vystaveny nárazům nebo nárazovému zatížení.

Poznámky: Bezpečnostní sklo není možné upravovat.

Před zahájením montáže si prosím pozorně přečtěte tento návod.

Opatrnosti dbejte zejména při vrtání do zdí, kde mohou být rozvody potrubí nebo elektrických kabelů.

Poznámka: Tento výrobek je těžký a jeho montáž může vyžadovat dvě osoby.

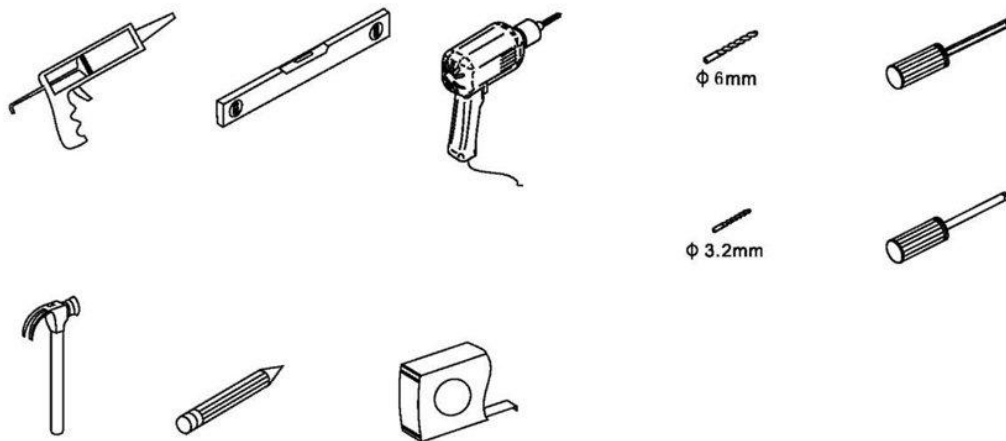
Pokyny pro následnou péči

Po použití by se měla sprcha očistit mýdlem a vodou. Je to důležité zejména v oblastech s tvrdou vodou, která může způsobit ukládání nerozpustné vápenné soli a následné zanášení sprchy. Neměly by se používat čisticí prostředky s pískem nebo jinými abrazivy. Je třeba zabránit kontaktu s agresivními chemikáliemi, jako jsou organická rozpouštědla nebo odmašťovače.

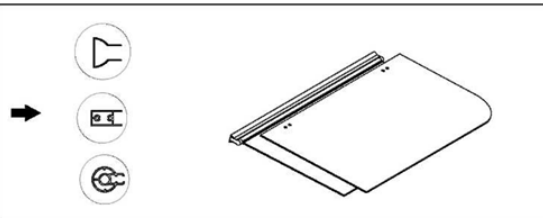




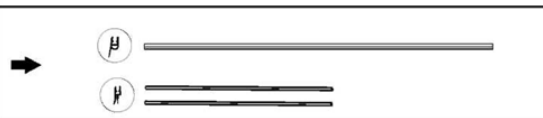
S opatrností je možné použít čističe skel. Pokud si nejste jisti, obraťte se na jejich výrobce.

Tento návod si uschovejte kvůli informacím o následné péči a záručním a pozáručním servisu.

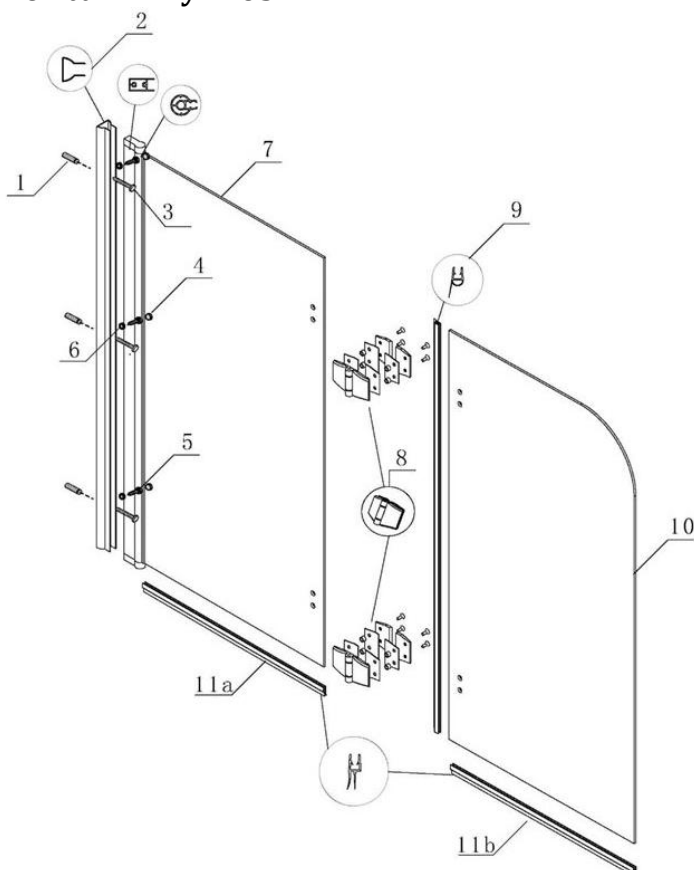
Potřebné nástroje



Obsah balení

Položka	smontováno	výkres
2. 1x nástěnný sloupek 7. 1x pevný panel 10. 1x pohyblivý panel	ANO	
1x návod k montáži.	NE	
8. 2x sada závěsů	NE	
1. 3x hmoždinka 3. 3x šroub M4 x 30	NE	
4. 3x krytka šroubu 5. 3x šroub M4 x 12 6. 3x pryžová podložka	NE	
9. 1x odšťikovací lišta 11. 2x odšťikovací lišta	NE	

Montážní výkres

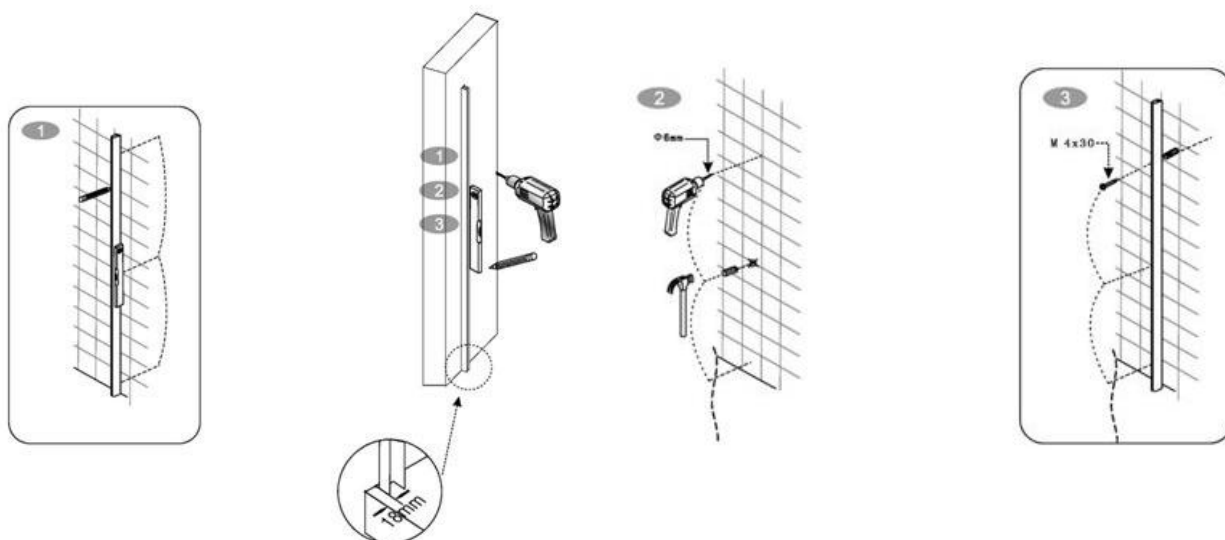


1. 3x hmoždinka
2. 1x nástěnný sloupek
3. 3x šroub M4 x 30
4. 3x krytka šroubu
5. 3x šroub M4 x 12
6. 3x pryžová podložka
7. 1x pevný panel
8. 2x sada závěsů
9. 1x pohyblivý panel
10. 1x odšťikovací lišta
11. 2x odšťikovací lišta

Postup montáže

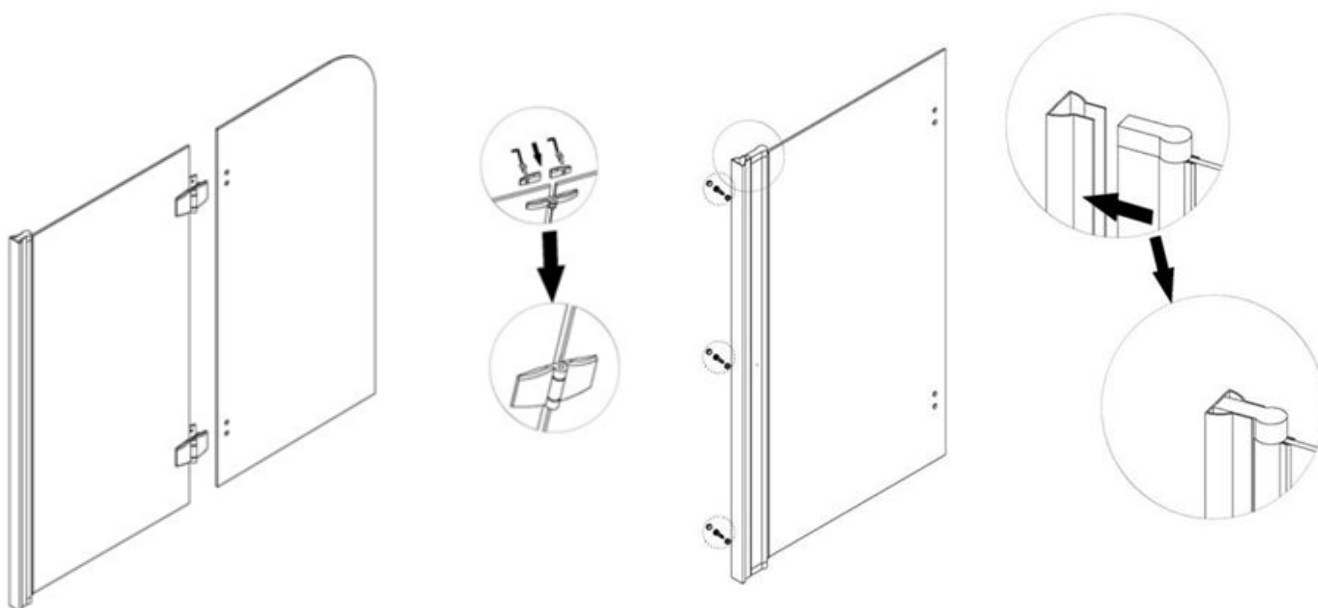
Montážní krok číslo 1.

- Upevněte kovovou lištu na zeď



Montážní krok číslo 2.

- Smontujte dohromady skleněné díly zástěny k sobě pomocí pantů – dbejte zvýšené opatrnosti při zacházení se skleněnými částmi zástěny!
- Nasadte těsnící lištu mezi díly skla a spodní těsnící lištu.
- Vložte skleněnou zástěnu do připravené kovové lišty na zdi.



Montážní krok číslo 3.

- Provrtajte skrz kovovou lištu a vloženou skleněnou část 3 otvory (nahore, uprostřed a dole) a přišroubujte části k sobě.
- Připevněné části upevněte silikonem.

Zástěnu můžete namontovat také způsobem, že si nejdříve upevníte kovovou lištu do zdi, do ní nasadíte „pevný“ skleněný díl. Ten pomocí provrtání třech děr skrz nasazenou část a kovovou lištu upevníte šrouby. Potom připevníte pomocí pantů druhou skleněnou část a nasadíte těsnící lišty.

