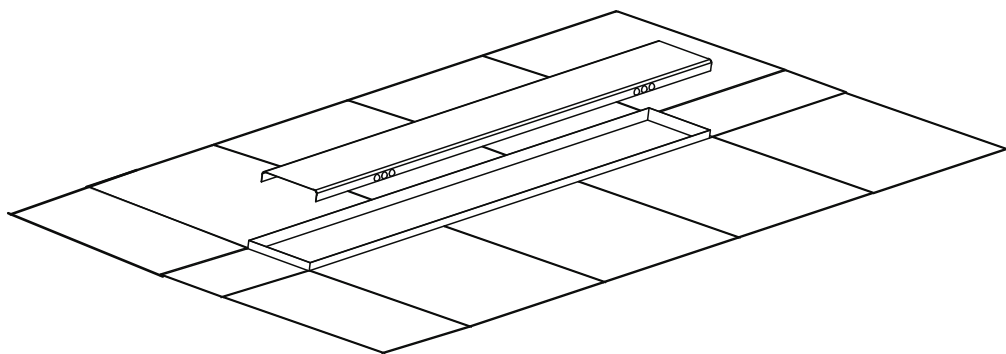
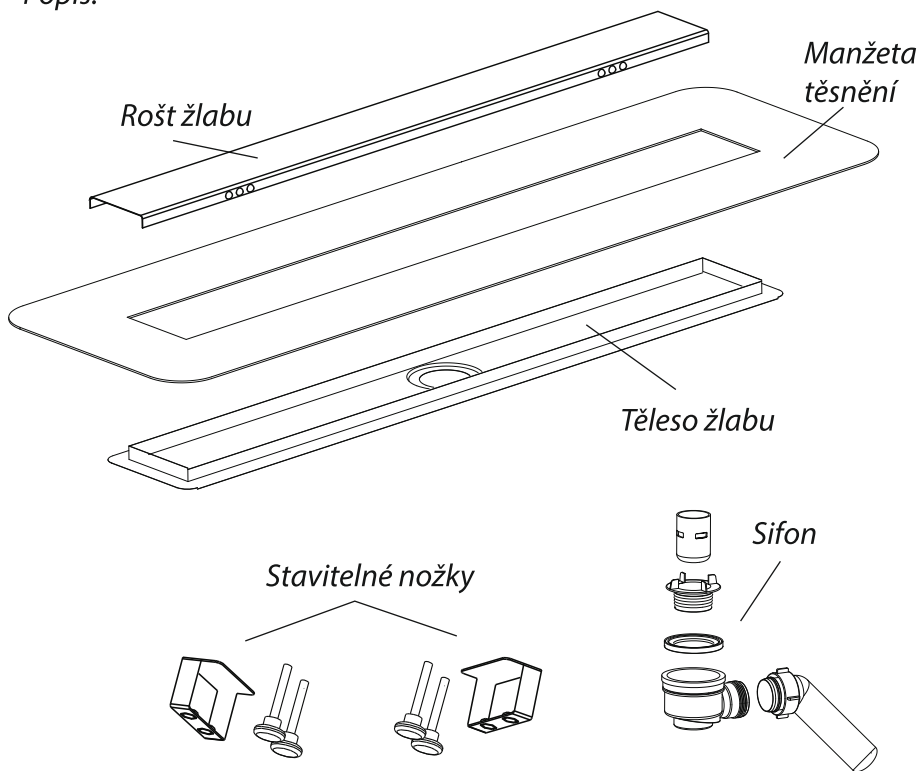


LINIOVÉ PODLAHOVÉ ODTOKOVÉ ŽLABY  
**OZ L0xxA-C | OZ S0xxA-C**

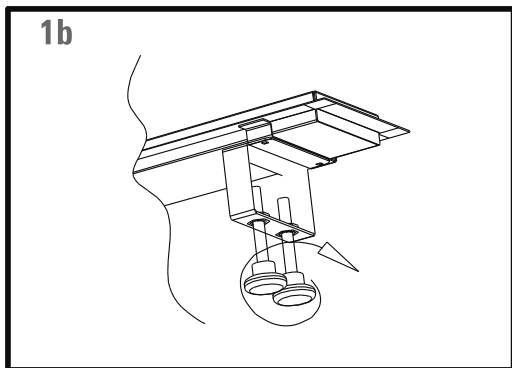
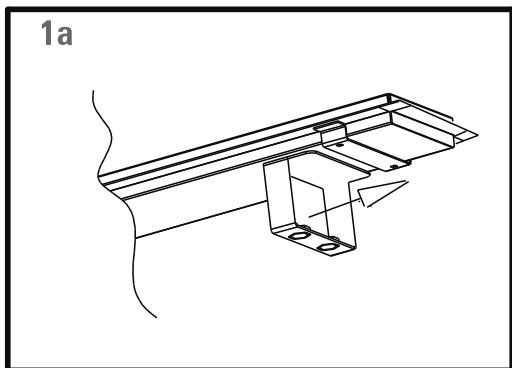


**CS** Pokyny k instalaci

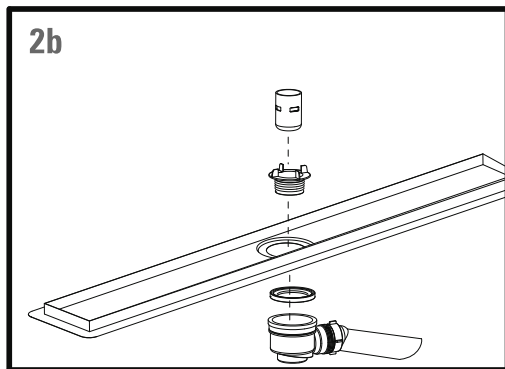
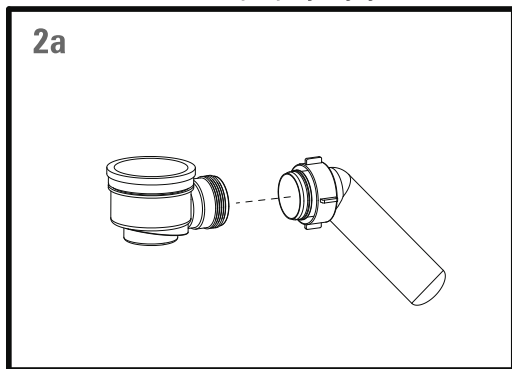
Popis:



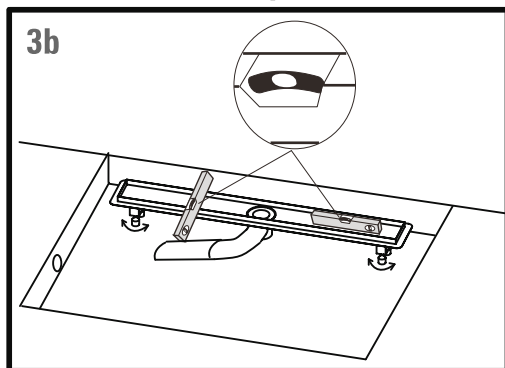
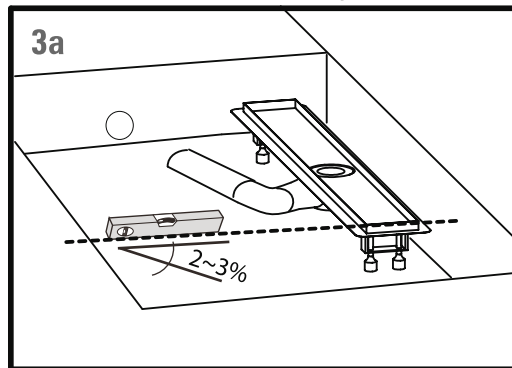
1. Namontujte výškově stavitelné podpěrné nožky na tělo žlabu



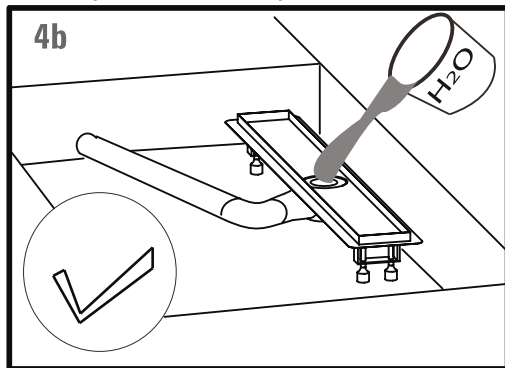
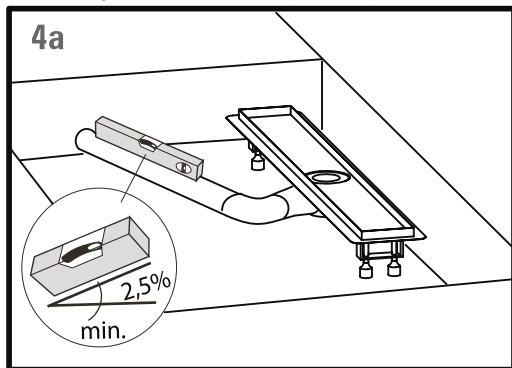
## 2. Sestavte sifon a připojte jej k tělesu žlabu.



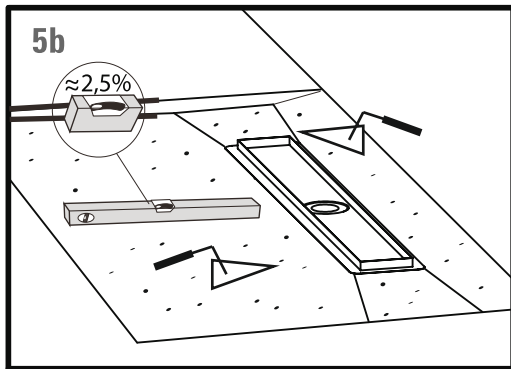
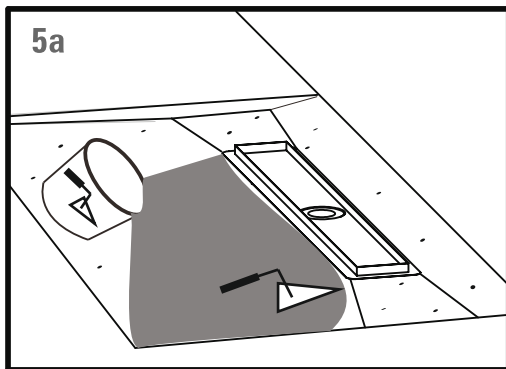
## 3. Ustavte těleso žlabu na podklad (POZOR: Nutno dodržet spád 2-3%)



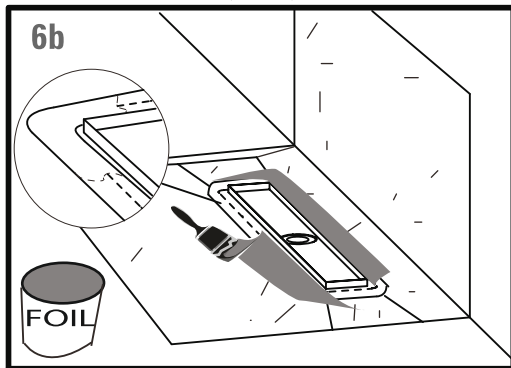
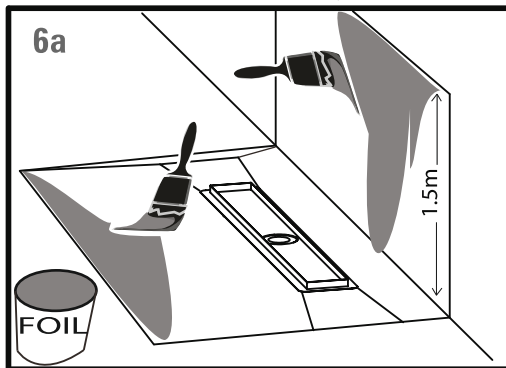
## 4. Napojte sifon na odpadní potrubí a zkontrolujte těsnost spojů.



5. Vylejte podlahu (POZOR: **Nutno dodržet spád podlahy 2-3%**)



6. Provedte izolaci podlahy a žlabu pomocí těsnící manžety a hydroizolace.



7. Dokončete dlažbu a obklad, spáru po obvodu žlabu utěsněte silikonem.

